

Der „Graz Cycle“ für Industriekraftwerke gefeuert mit Brenngasen aus Kohle- und Schwerölvergasung

Herbert Jericha (TU-Graz)
Armin Lukasser (OMV)
Wolfgang Gatterbauer (TU-Graz)

Einleitung

Der Name Graz Cycle kennzeichnet ein auf modernster Gasturbinentechnologie beruhendes Kraftwerkssystem, das sehr hohe thermische Wirkungsgrade ermöglicht und gleichzeitig so geführt werden kann, daß keinerlei Schadstoffe und Kohlendioxid in die Atmosphäre entlassen werden müssen. Dieser Lösungsvorschlag für eine moderne Energietechnik für Großkraftwerke und Industriekraftwerke, entstammt den Arbeiten des Institutes für Thermische Turbomaschinen und Maschinendynamik an der TU Graz. Die Namensgebung dieses Kreisprozesses entstand im Rahmen einer internationalen Diskussion.

Aufgabenstellung

Es soll ein Verfahren entwickelt werden mit folgenden Eigenschaften:

- Sehr hoher thermischer Wirkungsgrad (bis 60%), noch über den Möglichkeiten von konventionellen kombinierten Gas- Dampfanlagen. Dies soll möglich werden durch verschiedene thermodynamische Verbesserungen, insbesondere bei der Vermeidung von großen Temperaturdifferenzen in der Wärmeübertragung vom Rauchgas auf den Dampfkreis. Durch den Umlauf des Arbeitsmediums (Gemisch aus CO_2 und H_2O) im geschlossenen Kreis mit innerer Verbrennung ergibt sich die Möglichkeit der Rückhaltung von CO_2 unter völliger Vermeidung des Entstehens von Stickoxyden.
- Verwendung von Brenngasen, die aus der Vergasung von Schweröl oder Kohle, durch Sauerstoff erhalten wurden. Damit sollte die Energiebasis der Brennstoffe für hochwertige Kraftwerksprozesse wesentlich erweitert werden. Dies im Vergleich zur derzeitigen ausschließlichen Verwendung von Erdgas mit Methan (CH_4) als Brennstoff.
- Verwertung von Brenngasen aus industriellen Prozessen, wie zum Beispiel das Corexverfahren zur Eisenerzeugung, bei dem die Notwendigkeit besteht ein CO_2 und CO reiches Abgas energetisch zu verwerten. Würde hier ein Kraftwerksprozeß mit CO_2 Rückhaltung eingesetzt, so könnte diese stahltechnologisch äußerst zukunftssträchtige Verfahren eine Reduktion des CO_2 Ausstoßes für die gesamte Stahlindustrie bewirken.
- Die hier im Rahmen der Industriekraftwerke diskutierte Lösung, soll die Möglichkeit bieten, ein Pilotkraftwerk zu entwickeln, in dem Erfahrungen für die Entwicklung von Großkraftwerken dieses Systems gewonnen werden können. Diese sollten zur Verwertung von sauerstoffgeblasenem Kohlegas eingesetzt werden, wobei in der Kombination mit der angestrebten CO_2 Rückhaltung sich

die Möglichkeit einer ganz wesentlichen Erweiterung der Energiebasis der Wärmekraftwerke böte. Nach neuesten Erkenntnissen über die fossilen Energievorräte der Welt, sind gesicherte Reserven von Erdgas für etwa 60 Jahre, von Kohle hingegen aber für weit über 200 Jahre vorhanden.

Mit Rücksicht auf die Belastbarkeit der Atmosphäre sollten diese Mengen an Kohle jedoch nicht mit konventionellen Anlagen und hohem CO₂ Ausstoß verfeuert werden. Das Gleiche gilt für Schwerölrückstände in Raffinerien, die sich noch zur Gewinnung von Wasserstoff eignen. Die Entsorgung dieser verbleibenden, extrem kohlenstoffhaltigen Brennstoffe sollte nur in Verfahren mit CO₂ Rückhaltung erfolgen. Spezielle IGCC (Integrated Coal Gasification Combined Cycles) Konzepte zur CO₂ Reduktion wurden auch von Hr. Prof. Pruscek und seinen Mitarbeitern an der Universität Essen erarbeitet. (R. Pruscek, G. Göttlicher, G. Oeljeklaus, 1998)

Biomasse wird als Brennstoff für das hier vorgeschlagene Kraftwerkssystem zunächst nicht in Betracht gezogen, da es sich in Österreich in den letzten Jahren erwiesen hat, daß die Sammlung von Biomasse aus wirtschaftlichen und organisatorischen Gründen begrenzt ist und die größt möglichen Wärmemengen, die aus Biomasse bereitgestellt werden können 5 MW nicht überschreiten. Trotzdem erscheint es sinnvoll Biomasse in atmosphärisch gefeuerten Kesseln hinter erdgasgefeuerten Gasturbinen anzuordnen, so wie dies von uns 1991 bereits vorgeschlagen wurde (H. Jericha, 1990).

Die Verwendung von Müll wird im Rahmen dieser Arbeit nicht behandelt, da die chemischen Vorgänge bei den benötigten Hochtemperaturheizflächen sicherlich Korrosionen verursachen und hier somit ein technisch noch ungelöstes Problem vorliegt. Die in Wien arbeitenden Müllverbrennungsanlagen funktionieren nur bei tiefen Temperaturen und erzeugen Sattdampf, der in das Fernheizsystem der Stadt eingeschaltet wird.

Vorgeschichte

Die in der Aufgabenstellung formulierte Motivation läßt sich zusammenfassen als das Anstreben dreier wichtiger Ziele:

- Erweiterung der Brennstoffbasis
- Erhöhung des thermischen Wirkungsgrades
- Reduktion des Abgasausstoßes

An diesen Aufgaben wird im Rahmen der Tätigkeiten unseres Institutes seit Jahrzehnten gearbeitet. Ein wesentliches Ergebnis war die Entwicklung eines Hochtemperaturdampfprozesses, der in seinem inneren Ablauf die Grundlage für die heutige Form des Graz Cycles bot (Perz, 1988). Hier wurde gemeinsam mit den Firmen ELIN und SGP ein Dampfprozeß mit Maximaldruck 50 bar, jedoch 850 Grad Celsius eingehend technisch untersucht. Eine Detailkonstruktion der Turbomaschinen und Heizflächen wurde durchgeführt und eine entsprechend genaue Kostenstudie erstellt. Es zeigt sich, daß lediglich der Höchstteil des Dampfwärmetauschers über 700°C sehr hohe Kosten verursacht, sodaß es sinnvoll erschien eine erdgasgefeuerte Gasturbine vorzuschalten und diese Anlage zur

Biomasseverwertung vorzuschlagen. Wesentlich neu an diesem Kreis ist es, daß ein Hochtemperaturkreis direkt mit einem Tieftemperaturkreis verbunden ist, wobei ein einheitliches Kreislaufmedium eben Wasser und Wasserdampf Verwendung findet.

Die parallele vorangetriebene Entwicklung eines ganz ähnlichen Dampfkreises, jedoch gefeuert mit innerer Verbrennung von Wasserstoff und Sauerstoff wurde eingehend mit Japanischen Experten der CRIEPI (Central Research Institute of Electric Power Industry) und der NEDO (New Energy Development Organization) diskutiert, wobei im Rahmen eines Forschungsauftrages von Mitsubishi Heavy Industries (MHI) von unserem Institut eine 500 MW Gasturbine in dieser Bauart untersucht und ein gemeinsames Patent (Japan Patent 3051678 H. Jericha und MHI) auf diese Lösung erhalten wurde. Aus dem Vergleich dieses Ergebnisses mit Einkreisdampfprozessen mit mehrfacher Zwischenüberhitzung durch mehrere Brennkammern ergab sich in der Diskussion die Bezeichnung unserer Lösung als „Graz Cycle“.

Entsprechend der japanischen Arbeiten zur Entwicklung eines Weltenergiesystems (World Energy Net) entstand die Erkenntnis, daß diese Lösung einer Wasserstoff- Sauerstoffgefeuerten Gasturbine nur dann sinnvoll ist, wenn die aus der Wasserspaltung erhaltenen Reaktionspartner durch Pipelinetransport von den Solarenergiequellen (Fotovoltaik, Hydroelektrische oder Nukleare Spitzenlast) versorgt werden können. Inzwischen in Deutschland durchgeführte Forschungsarbeiten im Rahmen des Projektes „Quebec Hydro“ (Prof. J. Buxmann) hatten ergeben, daß ein Hochseetransport von flüssigem Wasserstoff technisch nicht sinnvoll ist. Dieser erfordert besonders tiefe Verflüssigungstemperatur und hat auch im flüssigen Zustand relativ großes Volumen. Die japanischen Experten, die das WE-Net entwickeln, kamen daher zur Erkenntnis, daß bei Überseetransport die Verwendung von künstlichem Methan in Form von Liquid Artificial Gas (LAG) bzw. von Methanol wesentlich günstiger ist. Der Transport von Liquid Natural Gas (LNG) ist weltweit voll etabliert, ein Großteil der Energieimporte Japans erfolgt auf diese Weise. Um künstliches Methan bzw. Methanol erzeugen zu können, ist es jedoch nötig, aus den genannten solaren Energiequellen Energie bereit zu stellen, Wasser zu spalten und ebenfalls aus den Kraftwerken rückgeliefertes CO₂ zu spalten.

Dies setzt voraus, daß in den Kraftwerken, die diese künstlichen Brennstoffe verarbeiten, CO₂ rückgehalten und per Pipeline zu diesen Chemiefabriken rücktransportiert, bzw. in flüssiger Form hochseetransportiert wird, wobei aber dann der einfache Hochseetransport, derartiger künstlicher Treibstoffe in die Verbrauchszentren möglich ist. Die Frage ob O₂, das aus der Wasser und CO₂ Spaltung erhalten wird, über die Atmosphäre transportiert, also in den Kraftwerken durch Lufttrennung erzeugt werden muß oder ebenfalls per Pipeline oder in verflüssigter Form zu transportieren wäre, ist noch zu prüfen und beruht auf entsprechenden Wirtschaftlichkeiten und Investitionsmöglichkeiten.

Die Arbeiten des Institutes konzentrierten sich daher seit 1994 auf diese Möglichkeit, Verbrennung von CH₄ mit Sauerstoff innerhalb des Graz Cycle. Für die Gestaltung des Kreislaufes und der Turbine ergibt sich die Notwendigkeit der Rückhaltung von gasförmigem CO₂, aber auch beträchtliche Vorteile im inneren Ablauf des Kreislaufes. Es wurden daher unsere Vorschläge in Veröffentlichungen auf

den Konferenzen CIMAC Interlaken 1995 und ASME Cogen Turbo Wien 1995 entsprechend gestaltet. Wir untersuchten alternativ die Möglichkeit der inneren Verbrennung von H_2-O_2 und CH_4-O_2 mit diesem Hochtemperaturkreises.

Am Wege zu einem derartigen Weltenergiesystem müssen noch viele Schritte getan werden. Es ergeben sich jedoch hier gute Möglichkeiten. So wurde schon seit längerem darauf hingewiesen (Marchetti IASSA), daß es sinnvoll wäre aus Kraftwerken rückgehaltenes CO_2 zu speichern, vorzugsweise nach neuerer Erkenntnis in leer gefahrenen Bohrlöchern. So ist eine Anlage in Norwegen bekannt, bei der ein sehr hoher Anteil von Erdgas mit dem CO_2 aus der Bohrung gewonnen wird und es sich als notwendig erwiesen hat das CO_2 abzutrennen und wieder in entsprechende, leergefallene Erdgasbohrlöcher einzupumpen. Dieses Verfahren scheint sich bewährt zu haben. Es ist bekannt daß zur Entölung bei der Erdölförderung das Einpumpen von inerten Gasen unerlässlich geworden ist. So wird zum Beispiel in Mexiko die größte Lufttrennanlage der Welt von GHH Deutschland gebaut, mit einer Antriebsleistung von rund 400MW, lediglich zur Gewinnung von Stickstoff, der zur Restentölung von Bohrlöchern verwendet werden soll. Weiters ist es möglich CO_2 in Kohleflöze einzupumpen und Erdgas aus dem Erdgasgehalt der Kohleflöze auszutreiben, da hier CO_2 sich in günstiger Weise in Kohlelagerstätten einbinden läßt. Als Vorteil wäre hier die Gewinnung von Methan als Brennstoff zu erwähnen.

Wir sehen also, daß wir bei den Schritten zur Verwirklichung eines Kraftwerksprozesses gemäß den genannten Aufgabenstellungen immer mehr in die Lösungsmöglichkeiten und Erfolge der Erdölindustrie eindringen und diese für diesen Zweck zu nutzen haben.

Das Selbe gilt für den Betrieb von Raffinerien, wobei hier insbesondere die Notwendigkeit der zusätzlichen Erzeugung von Wasserstoff zur Hydrierung der erzeugten hochwertigen Treibstoffe erforderlich ist. Die von uns postulierten chemischen Anlagen zur Verwertung von CO_2 sowie auch die Notwendigkeiten des Einpumpens in Bohrlöcher sind also bereits Realität, sodaß es durchaus zweckmäßig erscheint, an Kraftwerksprozesse zu denken, in denen sehr kohlenstoffreiche Treibstoffe verarbeitet, der entstehende hohe Anteil von CO_2 jedoch rückgehalten und für diese technischen Zwecke verwendet wird.

Vorteile des Graz Cycles sind:

- Höchstdruck liegt im Rahmen dessen, der in herkömmlichen Flugtriebwerken in großer Stückzahl angewandt wird.
- Höchsttemperatur liegt im Bereich dessen, die in Gasturbinen von Großkraftwerken allgemein angewandt wird. Diese Temperaturen sind deutlich niedriger als derzeit bereits in Fluggasturbinen erreicht werden. Sie garantieren lange Lebensdauer der Hochtemperaturbauteile und sind durch die modernen Kühlverfahren gesichert.
- Das Kreislaufmedium im Bereich der hohen Temperatur besteht aus einer Mischung von CO_2 und Wasserdampf, die eine Ausführung mit relativ niedriger Stufenzahl in der Hochtemperaturturbine (HTT) ermöglicht. Es müssen daher nur wenige Stufen gekühlt werden.

- Die verwendeten Wärmetauscher arbeiten mit hohen Wärmeübergängen und im geschlossenen Kreis in einem Temperaturbereich, der von den Werkstoffen dauernd ertragen werden kann. Der hohe Wirkungsgrad des Kreisprozesses ergibt sich zum guten Teil aus der relativ geringen Kompressionsarbeit. Diese ist im Vergleich zur Kompression von Luft entscheidend verringert.
- Der hohe Wirkungsgrad ergibt sich zusätzlich aus der direkten Verbindung des Hochtemperaturkreises (Gemisch aus CO_2 und H_2O) mit dem Niedertemperaturkreis (Dampfkreis), da dadurch Temperaturdifferenzen vermieden werden. Bei der vorgestellten 90MW Anlage sind die Volumenströme gering, was sich im Vergleich zu einer Dampfanlage besonders im Niederdruckteil deutlich zeigt. Dadurch ergibt sich eine kleine Baugröße der Hochtemperaturturbine (HTT).

Prozeßbeschreibung

Die Verbrennung des Brennstoffes findet in einer dampfgekühlten Brennkammer ähnlich einer Gasturbinenbrennkammer mit Sauerstoff beinahe stöchiometrisch bei einem Druck von etwa 40 bar statt. Die Verbrennungsprodukte CO_2 und H_2O werden mittels zurückgeführtem CO_2 in die Brennkammer auf die technisch mögliche Eintrittstemperatur in die Hochtemperaturturbine (HTT) gebracht. Die Brenner werden zur Vermeidung von Dissoziation direkt mit Dampf gekühlt, ebenso wie die Schaufeln und Rotoren der (HTT) Turbine. Dieser Dampf stammt aus der Hochdruckturbine (HPT,) die später beschrieben wird. Die Eintrittstemperatur wird entsprechend heute ausgeführter Großgasturbinen auf 1400°C gewählt. Dieses Gemisch (CO_2 und Dampf), erfährt in der Hochtemperaturturbine eine Entspannung auf einen Druck von 1 bar. Dann wird es in Wärmetauschern bis auf eine Temperatur von 160°C gekühlt und dabei Hochdruckdampf erzeugt, der die Hochdruckturbine (HPT) speist.

Das Arbeitsmedium gelangt weiter zur Niederdruckturbine (LPT). Es erfolgt eine Entspannung auf den entsprechenden Kondensationsdruck. Der Dampfanteil des Arbeitsmediums wird anschließend im Kondensator auskondensiert. Die Kondensationstemperatur (ca. 30°C) ist abhängig vom Partialdruck des Kohlendioxids. Der kondensierte Anteil des Rauchgases wird mittels Speisewasserpumpe auf einen Druck von 180 bar gepumpt, und in den Wärmetauschern des Kessels vorgewärmt, verdampft und auf eine Temperatur von 570°C überhitzt. Dieser Dampf wird in der Hochdruckdampfturbine (HPT) auf den Brennkammerdruck entspannt. Anschließend gelangt der Dampf in die Brennkammer, und dient dort zur Kühlung der Flammrohre. Die Kühlung der ersten Reihe der Turbinenschaufeln der Hochtemperaturturbine (HTT) wird ebenfalls mit Dampf von der Hochdruckdampfturbine bewerkstelligt.

Der nicht kondensierbare Teil des Arbeitsmediums (CO_2) wird vom Kreis separiert und mittels den Kompressoren C1, C2 und C3 auf Brennkammerdruck rückverdichtet. Das überschüssige, hochreine, CO_2 wird nach dem Kompressor C1 bei einem Druck von einer Atmosphäre aus dem Prozeß ausgeschieden und kann einer weiteren Verwendung bzw. Lagerung, unterzogen werden. Die Verdichtung des CO_2 auf Brennkammerdruck erfolgt mit Zwischenkühlung.

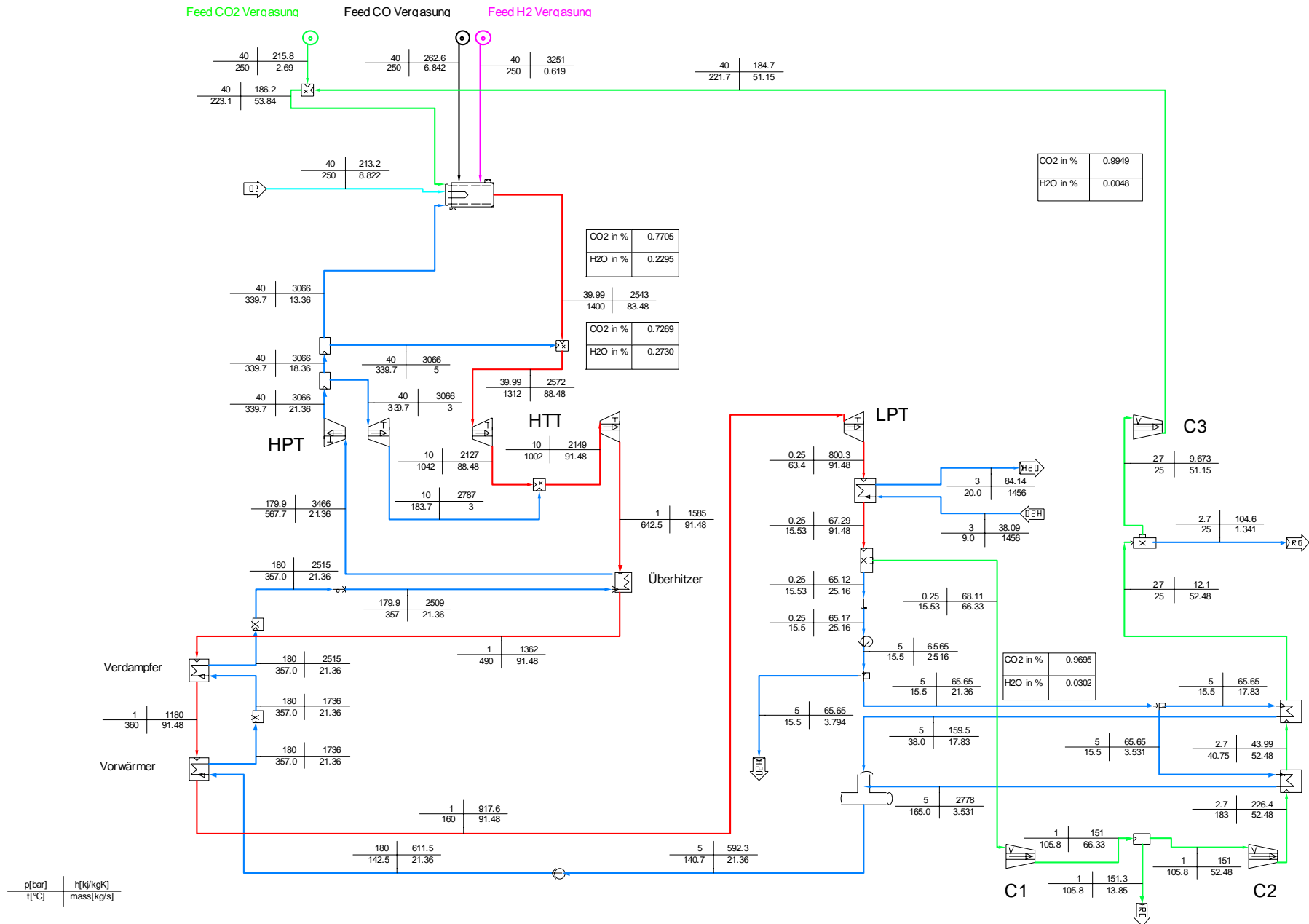


Abbildung 1: Schaltschema des Graz Cycles ($\eta_{th} = 59,93\%$)

Beschreibung der Turbomaschinen:

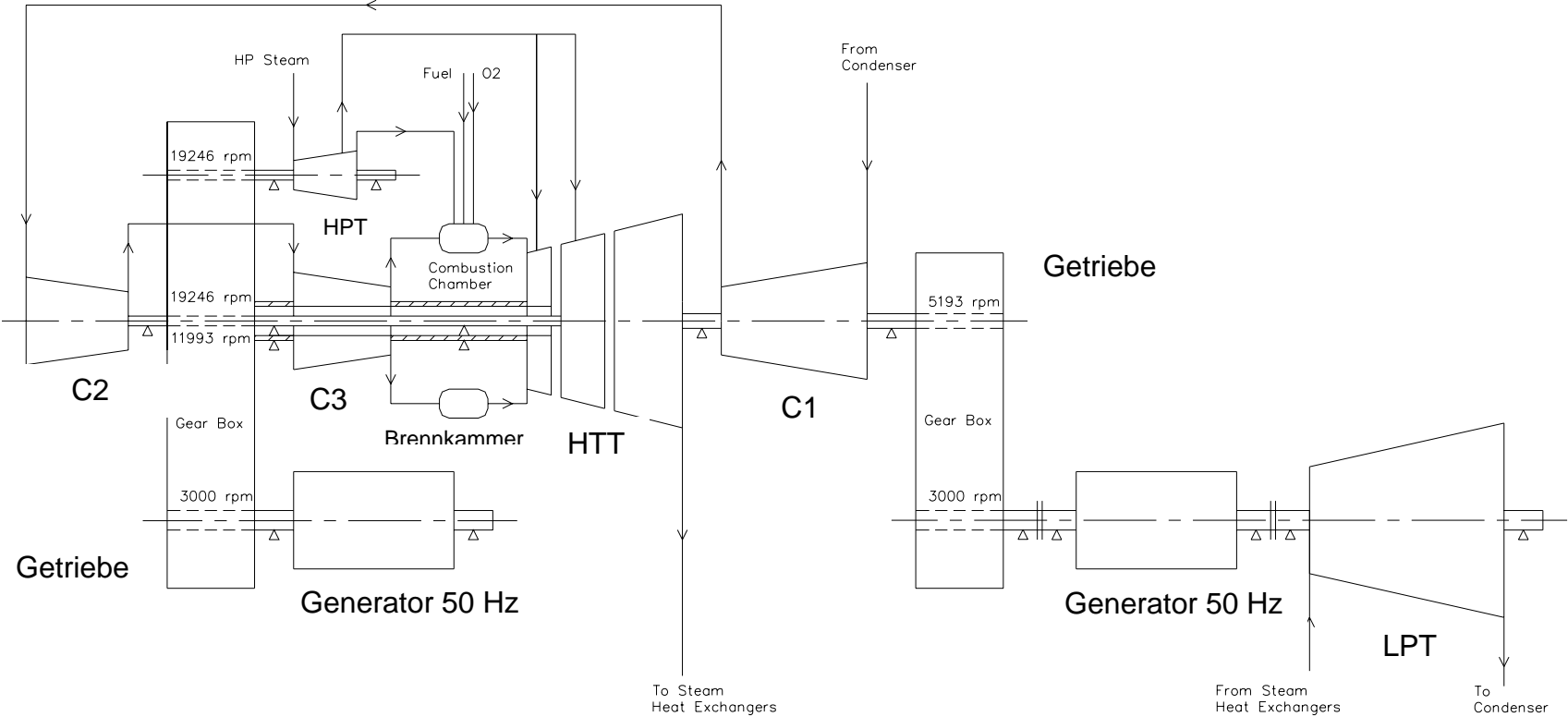


Abbildung 2: Schema der Turbomaschinen

In der Auslegung der entsprechenden Gasturbine ergeben sich folgende Vorteile:

Durch Anwendung moderner Kühlungstechnologie und aufgrund der Zusammensetzung des Mediums im Hochtemperaturbereich, läßt sich die Expansion mit nur vier Stufen bewältigen. Durch eine zweckmäßige Anordnung – Zweiwellensystem bei den ersten beiden Stufen und hierauf zwei fliegende Scheiben in der langsamen 5193 tourigen Welle wird es möglich Zwischenlager im Überströmbereich völlig zu vermeiden. Durch die hohle langsame Welle kann die entsprechende Menge an Kühldampf eingespeist werden. Die gesamte Kühlung der heißen Stufen erfolgt nur durch bestens durch im Speisewasser gereinigten Dampf, sodaß hier keine Gefahr der Verlegung oder Ablagerung besteht. Dies ist im Gegensatz zu Anlagen mit CO₂ Kreisläufen, bei denen CO₂ selbst zur Kühlung verwendet wird, also ein Gas zur Anwendung kommt, das durch die Brennkammer durchgeleitet wird. Dadurch können sich allfällige Rußpartikel als Verschmutzung in der Turbine niederschlagen. Diese Gefahr ist hier völlig vermieden, da nur gereinigtes Speisewasser verwendet wird. Die hier vorgeschlagene Wellenanordnung ist optimal für den Antrieb des CO₂ Kompressors.

Wenn die Vermeidung eines Zwischenlagers zwischen den beiden Hochtemperaturteilen der HTT angestrebt wird, dann ist es nötig zwei Generatoren zu nehmen.

Bei dieser Auslegung sind alle Turbomaschinen strömungstechnisch optimal gestaltet. Daraus ergibt sich die günstige Baugröße und die hohen Stufenwirkungsgrade, die zum hohen Kreisprozeßwirkungsgrad beitragen.

Im Übrigen wird darauf hingewiesen, daß unser Institut zur Kühlung von Gasturbinenschaufeln wesentlichen Beitrag geleistet hat. Darüber wurde im Rahmen dieser Veranstaltung bereits berichtet (J. Woisetschläger, 2000). Wir sind sicher, daß die umfangreichen Testmöglichkeiten unseres Institutes für die Entwicklungsarbeiten zur Konstruktion eines derartigen, neuen Turbinentypes wesentlichen Beitrag leisten können.

Literatur:

R. Pruschek, G Göttlicher, G. Oeljeklaus; „IGCC Concepts as Best Option for CO₂ Reduction in Fossil-Fired Power Stations“; Power-Gen Europe Milan 1998

H. Jericha, F. Höller; „Combined Cycle Enhancement“; ASME Turbo Expo Brussels 1990

H. Jericha, A. Lukasser, M. Fesharaki; „Graz Cycle - eine Innovation zur CO₂-Minderung“ BWK 10/98 Oktober

E. Perz; „High Temperature Steam Cycle“; ASME Turbo Expo Amsterdam; 1988